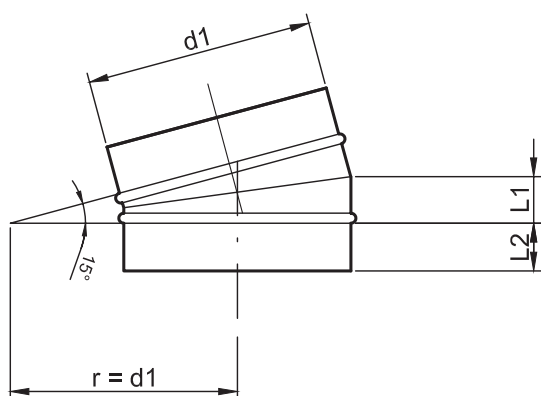


## KOLANO SEGMENTOWE 15°

## MKOS 15



Wykonanie standardowe:

długość łącznika - L2

- (Ø 100 - 315) = 42 mm

- (Ø 355 - 500) = 65 mm

grubość blachy - g:

- (Ø 100 - 315) = 0,60 mm

- (Ø 355 - 500) = 0,75 mm

promień - r = d1

### PRZYKŁAD ZAMÓWIENIA

Symbol	Ø d1 (mm)	kąt (°)
MKOS	400 /	15

Ød1 (mm)	r = d1		r = 1,5 d1		cena PLN/szt
	L1 (mm)	pow. (m2)	L1 (mm)	pow. (m2)	
250	33	0,177	50	0,203	19,80
315	42	0,239	62	0,280	23,70
355	47	0,281	70	0,333	29,20
400	53	0,383	79	0,449	34,70
450	59	0,447	89	0,530	43,20
500	68	0,519	99	0,622	56,80

cena kolan r=1,5d1 współczynnik 1,5