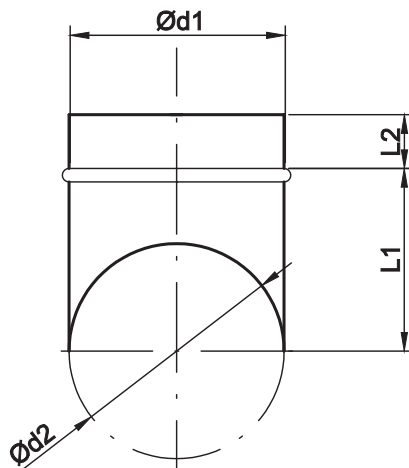


## KRÓCIEC SIODŁOWY NA RURĘ

# MKSS



Wykonanie standardowe:

długość łącznika - L2

- (Ø 100 - 315) = 42 mm

- (Ø 355 - 560) = 65 mm

- (Ø 630 - 1250) = 80 mm

grubość blachy - g:

- (Ø 100 - 315) = 0,60 mm

- (Ø 355 - 500) = 0,75 mm

- (Ø 560 - 800) = 0,90 mm

- (Ø 900 - 1250) = 1,10 mm

### PRZYKŁAD ZAMÓWIENIA

Symbol	Ø d1 (mm)	Ø d3 (mm)
MKSS	400	315

Ød1 (mm)	Ød2 (mm)	L1 (mm)	cena PLN/szt
100	100	100	14,00
	125	125	14,00
	160	125	14,00
	200	150	14,00
	250	175	14,00
125	125	125	17,60
	160	125	17,60
	200	150	17,60
	250	175	17,60
	315	230	17,60
160	160	125	25,20
	200	150	25,20
	250	175	25,20
	315	230	25,20
200	200	150	32,80
	250	175	32,80
	315	230	32,80
	355	265	32,80
250	250	175	46,60
	315	230	41,30
	355	265	39,60
	400	300	*
	450	325	*

Ød1 (mm)	Ød2 (mm)	L1 (mm)	cena PLN/szt
315	315	230	65,40
	355	265	57,00
	400	300	*
	450	325	*
	500	350	*
	560	375	*
355	355	265	*
	400	300	*
	450	325	*
	500	350	*
	560	375	*
400	400	300	*
	450	325	*
	500	350	*
	560	375	*
450	450	325	*
	500	350	*
	560	375	*
	630	415	*
	710	430	*
	800	480	*

\* cena na zapytanie