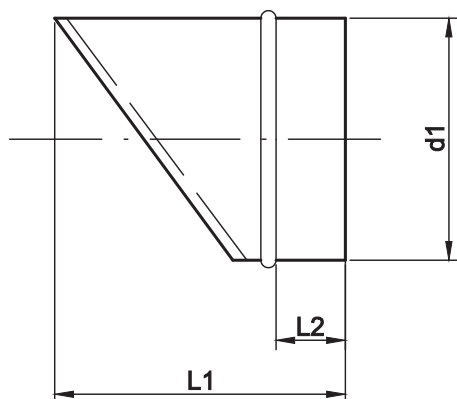




## KRÓCIEC SKOŚNY Z SIATKĄ

## MKO 45



Wykonanie standardowe:

długość łącznika - L2

- (Ø 100 - 315) = 42 mm

- (Ø 355 - 560) = 65 mm

grubość blachy - g:

- (Ø 100 - 315) = 0,60 mm

- (Ø 355 - 500) = 0,75 mm

### PRZYKŁAD ZAMÓWIENIA

Symbol	Ø d <sub>1</sub> (mm)
MKO45	400

Ød <sub>1</sub> (mm)	L <sub>1</sub> (mm)	cena PLN/szt
100	200	23,00
125	225	23,00
160	260	25,10
200	300	26,40
250	350	32,10
315	415	46,20
355	455	51,70
400	500	58,80
450	550	66,00
500	600	85,50