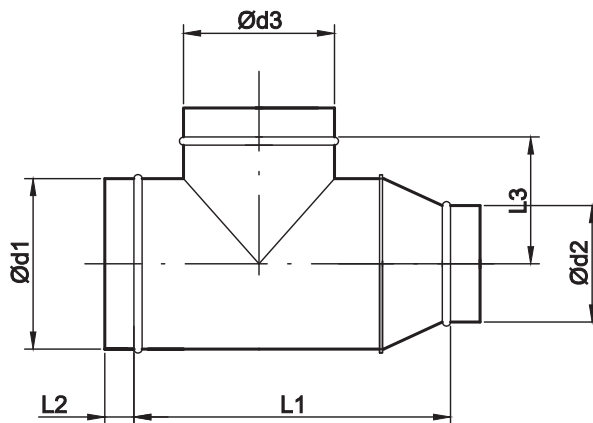


TRÓJNIK Z REDUKCJĄ

MTOZR



Wykonanie standardowe:

długość łącznika - L2

- (\varnothing 100 - 315) = 42 mm

- (\varnothing 355 - 500) = 65 mm

grubość blachy - g:

- (\varnothing 100 - 315) = 0,60 mm

- (\varnothing 355 - 500) = 0,75 mm

PRZYKŁAD ZAMÓWIENIA

Symbol	$\varnothing d_1$ (mm)	$\varnothing d_2$ (mm)	$\varnothing d_3$ (mm)
MTOZR	800 / 630 / 450		

$\varnothing d_1$ (mm)	$\varnothing d_2$ (mm)	$\varnothing d_3$ (mm)	L ₁ (mm)	L ₃ (mm)	cena PLN/szt
100	80	80	280	100	32,60
		100	300	100	32,60
125	80	80	300	125	35,70
		100	320	125	36,00
		125	345	125	37,40
	100	80	300	125	35,70
		100	320	125	36,00
		125	345	125	37,40
160	100	100	320	125	37,50
		125	345	125	39,40
		160	380	125	49,00
	125	100	320	125	37,20
200	100	100	350	150	47,90
		125	375	150	48,80
		160	410	150	53,70
		200	450	150	57,10
	125	100	350	150	47,90
		125	375	150	48,80
		160	410	150	53,70
		200	450	150	57,10
	160	100	350	150	47,00
		125	375	150	48,00
		160	410	150	52,50
		200	450	150	56,00
250	125	100	380	175	58,40
		125	405	175	60,30
		160	440	175	65,20
		200	480	175	72,00
		250	530	175	81,00

$\varnothing d_1$ (mm)	$\varnothing d_2$ (mm)	$\varnothing d_3$ (mm)	L ₁ (mm)	L ₃ (mm)	cena PLN/szt
250	160	100	380	175	58,40
		125	405	175	60,30
		160	440	175	65,20
		200	480	175	72,00
		250	530	175	82,00
	200	100	350	175	58,00
		125	375	175	60,00
		160	410	175	64,90
		200	450	175	71,80
		250	500	175	80,00
315	160	125	555	230	77,10
		160	590	230	79,20
		200	630	230	88,10
		250	680	230	99,60
		315	745	230	122,00
	200	125	505	230	77,10
		160	540	230	79,20
		200	580	230	88,10
		250	630	230	99,60
		315	695	230	122,00
	250	125	435	230	76,80
		160	470	230	79,00
		200	510	230	87,00
		250	560	230	99,00
		315	625	230	120,00
355	200	160	555	265	87,10
		200	645	265	97,00
		250	695	265	107,40
		315	710	265	126,00
		355	750	265	137,40