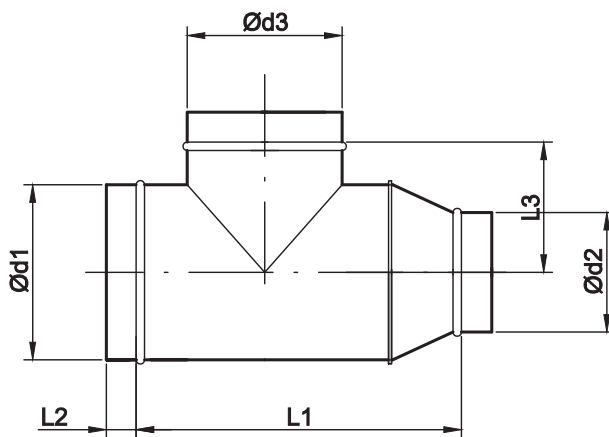


TRÓJNIK Z REDUKCJĄ

MTOZR



Wykonanie standardowe:

długość łącznika - L2

- (\varnothing 100 - 315) = 42 mm

- (\varnothing 355 - 500) = 65 mm

grubość blachy - g:

- (\varnothing 100 - 315) = 0,60 mm

- (\varnothing 355 - 500) = 0,75 mm

PRZYKŁAD ZAMÓWIENIA

Symbol	$\varnothing d_1$ (mm)	$\varnothing d_2$ (mm)	$\varnothing d_3$ (mm)
MTOZR	800 / 630 / 450		

$\varnothing d_1$ (mm)	$\varnothing d_2$ (mm)	$\varnothing d_3$ (mm)	L ₁ (mm)	L ₃ (mm)	cena PLN/szt
355	250	160	485	265	87,10
		200	575	265	97,00
		250	625	265	107,40
		315	640	265	126,00
		355	680	265	137,40
	315	160	405	265	87,10
		200	495	265	97,00
		250	545	265	107,40
		315	560	265	126,00
		355	600	265	137,40
400	250	200	680	300	112,30
		250	730	300	120,90
		315	795	300	136,80
		355	835	300	153,90
		400	880	300	167,80
	315	200	600	300	112,30
		250	650	300	120,90
		315	715	300	136,80
		355	755	300	153,90
		400	800	300	167,80
	355	200	550	300	112,30
		250	600	300	120,90
		315	665	300	136,80
		355	705	300	153,90
		400	750	300	167,80
	450	250	800	325	134,00
315		865	325	155,30	
355		905	325	170,00	
400		950	325	185,30	
455		1000	325	194,20	

$\varnothing d_1$ (mm)	$\varnothing d_2$ (mm)	$\varnothing d_3$ (mm)	L ₁ (mm)	L ₃ (mm)	cena PLN/szt
450	315	250	730	325	134,00
		315	795	325	155,30
		355	835	325	170,00
		400	880	325	185,30
		455	930	325	194,20
	355	250	660	325	134,00
		315	725	325	155,30
		355	765	325	170,00
		400	810	325	185,30
		450	860	325	194,20
500	400	250	570	325	134,00
		315	635	325	155,30
		355	675	325	170,00
	315	400	720	325	185,30
		450	770	325	194,20
		500	820	325	203,10
500	355	315	835	350	176,00
		355	875	350	190,20
		400	920	350	205,10
		450	970	350	224,30
		500	1020	350	243,50
	400	315	785	350	176,00
		355	825	350	190,20
		400	870	350	205,10
		450	920	350	224,30
		500	970	350	243,50