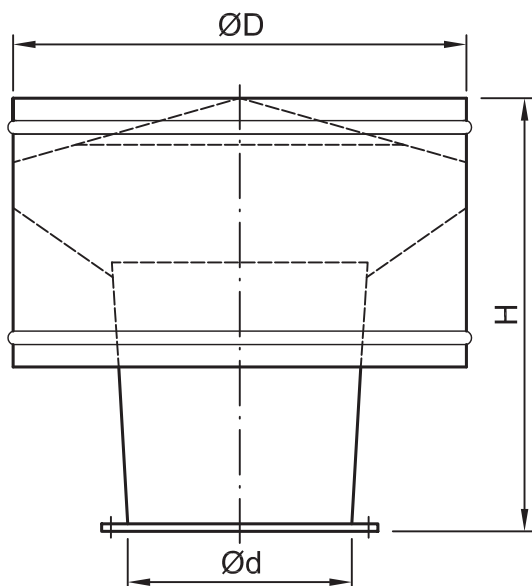


## WYWIETRZAK CYLINDRYCZNY

## MWCO



Wykonanie standardowe:

grubość blachy - g:

- (Ø 100 - 250) = 0,75 mm

- (Ø 315 - 500) = 0,90 mm

### PRZYKŁAD ZAMÓWIENIA

Symbol	Ø d (mm)
MWCO	400

Ød [mm]	ØD [mm]	H [mm]	cena PLN/szt
100	260	285	112,00
125	285	330	112,00
160	320	372	125,50
200	400	455	136,80
250	500	525	147,60
315	630	700	244,70
355	715	790	280,60
400	800	880	329,00
450	900	930	405,00
500	1000	1000	480,00