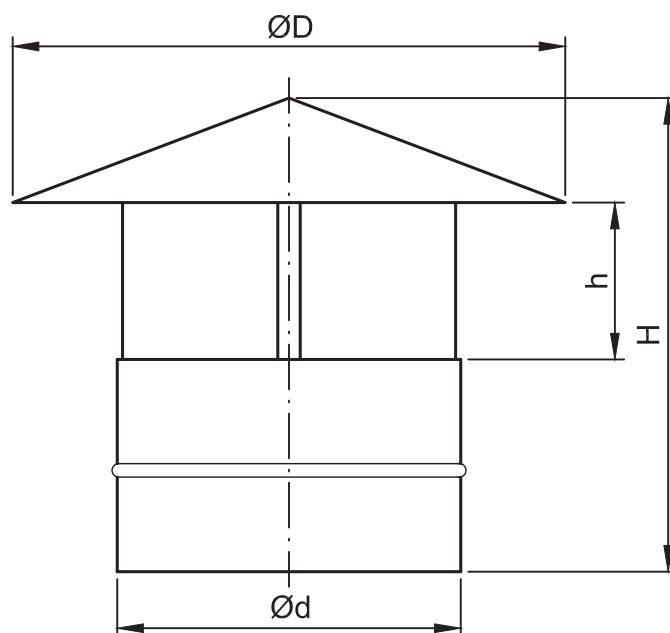




## KOMINEK

## MKDR



Wykonanie standardowe:

grubość blachy - g:

- ( $\varnothing$  100 - 200) = 0,60 mm

- ( $\varnothing$  250 - 315) = 0,75 mm

PRZYKŁAD ZAMÓWIENIA	
Symbol	$\varnothing$ d (mm)
MKDR	250

$\varnothing$ d [mm]	$\varnothing$ D [mm]	h [mm]	H [mm]	cena PLN/szt
100	260	80	250	30,00
125	285	82	272	33,60
160	320	85	275	37,00
200	360	90	290	43,20
250	450	140	390	50,50
315	515	145	415	68,10