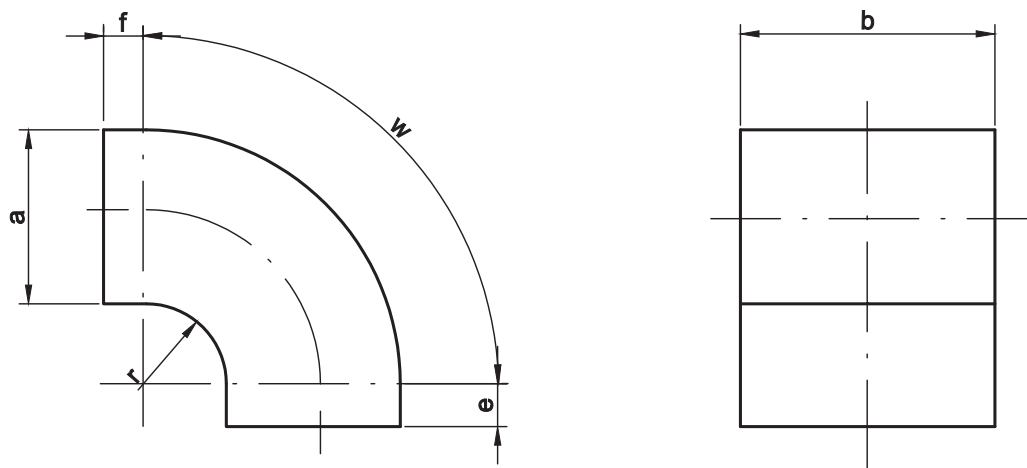


## KOLANO ŁUKOWE SYMETRYCZNE

# MKŁS



Wykonanie standardowe:

$e = f = 50 \text{ mm}$

$r = 100$

$w = 90^\circ$

### PRZYKŁAD ZAMÓWIENIA

Symbol	$a \times b$ (mm)	$e$ (mm)	$f$ (mm)	$r$ (mm)	$w$ ( $^\circ$ )
MKŁS	400 x 300	.....	.....	.....	.....
Wykonanie niestandardowe - określić wymiar $e$ , $f$ , $r$ , $w$					