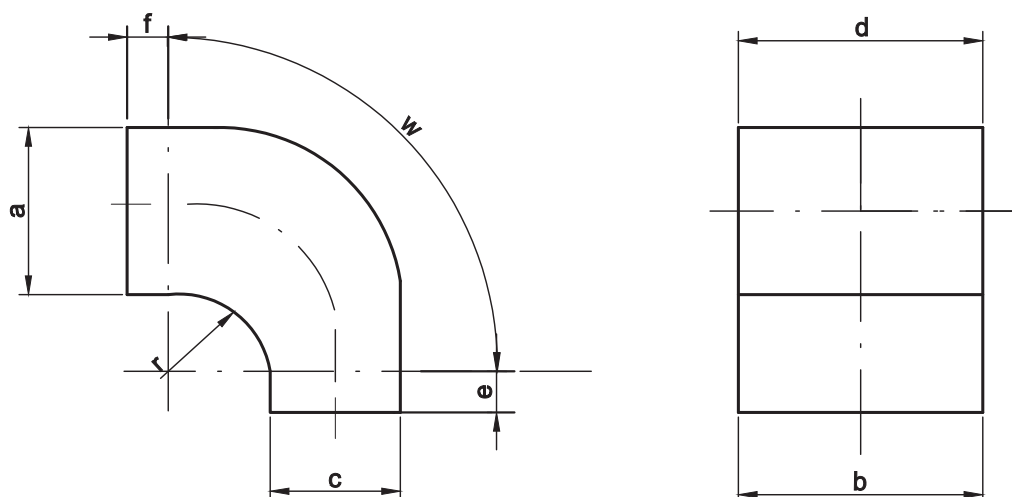


KOLANO ŁUKOWE ASYMETRYCZNE

MKŁA



Wykonanie standardowe:

$e = f = 50 \text{ mm}$

$r = 100$

$w = 90^\circ$

$b = d$

PRZYKŁAD ZAMÓWIENIA

Symbol	$a \times b / c \times d$ (mm)	e (mm)	f (mm)	r (mm)	w ($^\circ$)
MKŁA	400x600/400x400
Wykonanie niestandardowe - określić wymiar e, f, r, w					