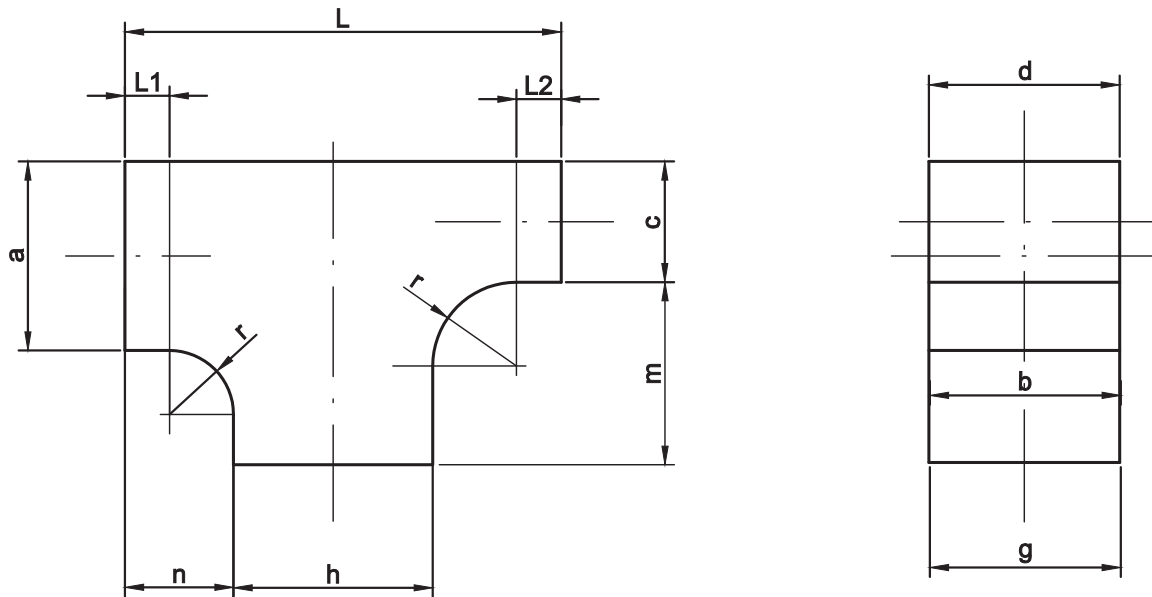




TRÓJNIK SYMETRYCZNY

MTPS



Wykonanie standardowe:

$$b = d = g$$

$$L = 2n + h$$

$$L1 = L2 = 50 \text{ mm}$$

$$r = 100 \text{ mm}$$

PRZYKŁAD ZAMÓWIENIA

Symbol	$a \times b / c \times d / g \times h$ (mm)	m (mm)	n (mm)	L (mm)	
MTPS	400x300/400x200/400x400	
Wykonanie niestandardowe - określić wymiar m, n, L					