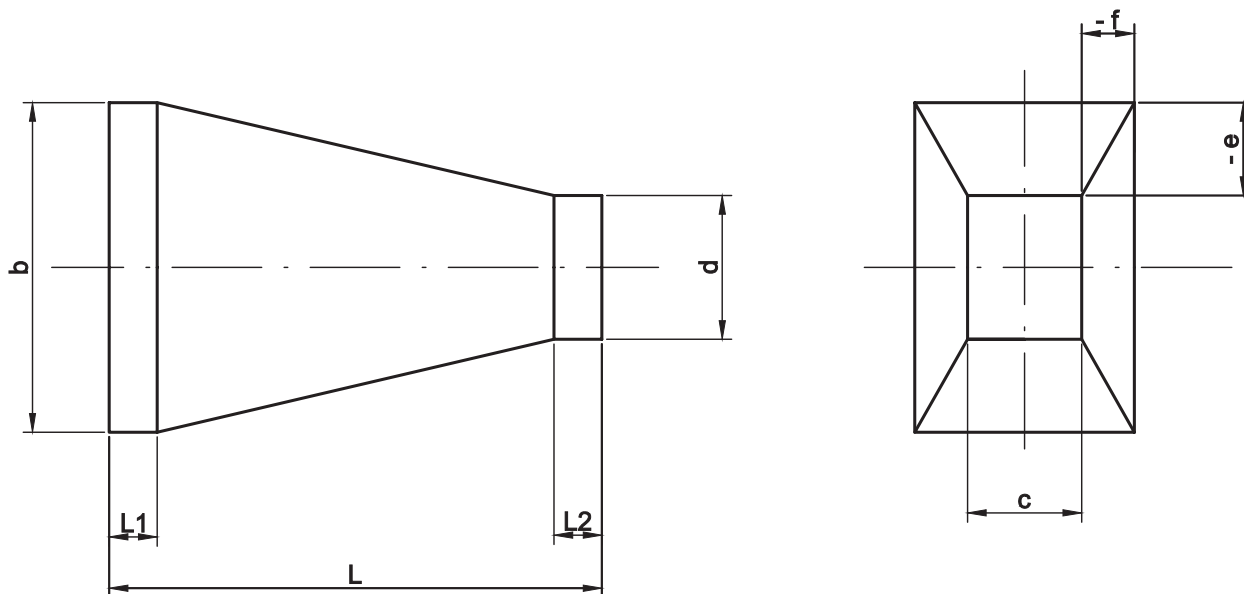




DYFUZOR SYMETRYCZNY

MRPS



Wykonanie standardowe:

$$e = \frac{b-d}{2} \text{ mm}$$

$$f = \frac{a-c}{2} \text{ mm}$$

$$L1 = L2 = 50 \text{ mm}$$

PRZYKŁAD ZAMÓWIENIA

Symbol	$a \times b / c \times d$ (mm)	e (mm)	f (mm)	L (mm)	
MRPS	400x300/630x400	
Wykonanie niestandardowe - określić wielkości e, f					