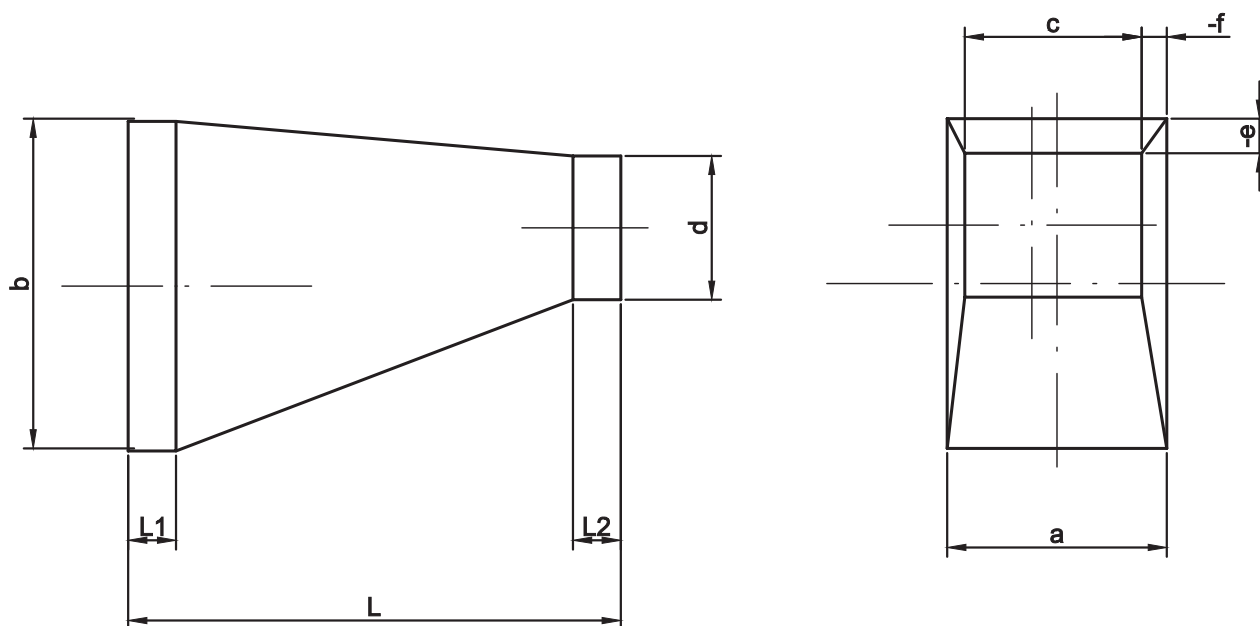


## DYFUZOR ASYMETRYCZNY

## MRPA



Wykonanie standardowe:

$L1 = L2 = 50 \text{ mm}$

PRZYKŁAD ZAMÓWIENIA					
Symbol	$a \times b / c \times d$ (mm)	e (mm)	f (mm)	L (mm)	
MRPA	400x300/630x400	.....	.....	.....	
Wykonanie niestandardowe - określić wielkości e, f					