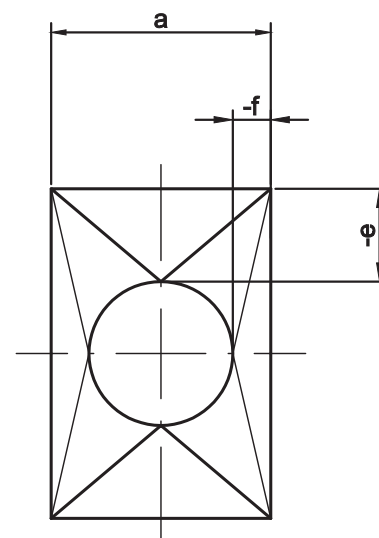
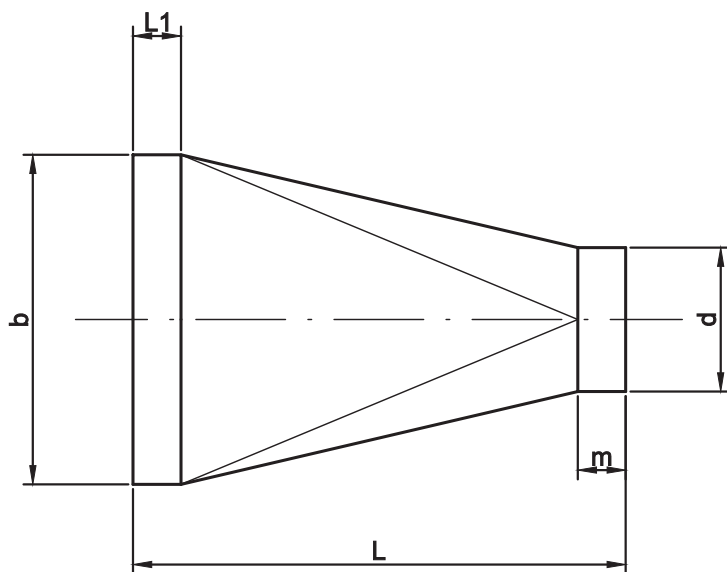




PRZEJŚCIE SYMETRYCZNE

MDPS



Wykonanie standardowe:

$$e = \frac{b - d}{2} \text{ mm}$$

$$f = \frac{a - c}{2} \text{ mm}$$

$$L1 = 50 \text{ mm}$$

$$m = 60 \text{ mm}$$

PRZYKŁAD ZAMÓWIENIA

Symbol	a x b / d (mm)	L (mm)			
MDPS	400x300/250			