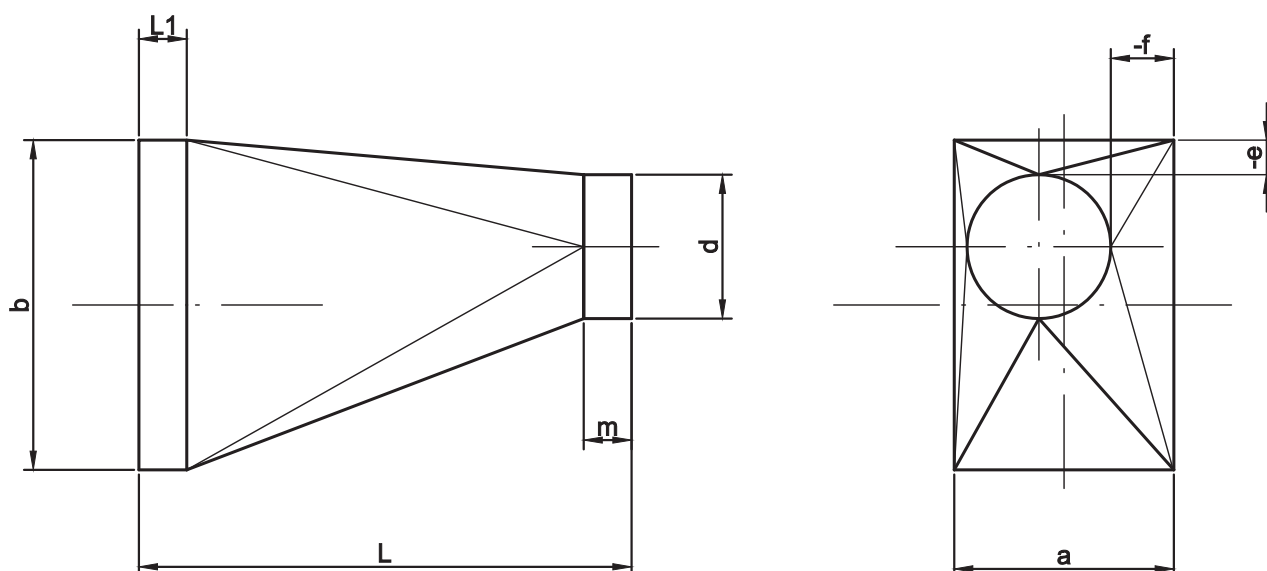


PRZEJŚCIE ASYMETRYCZNE

MDPA



Wykonanie standardowe:

$L1 = 50 \text{ mm}$

$m = 60 \text{ mm}$

Symbol

ZAMÓWIENIA

PRZYKŁAD ZAMÓWIENIA					
Symbol	$a \times b / d$ (mm)	e (mm)	f (mm)	L (mm)	
MDPA	400x300/250	