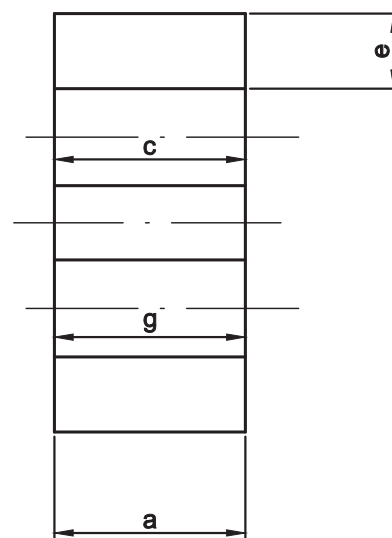
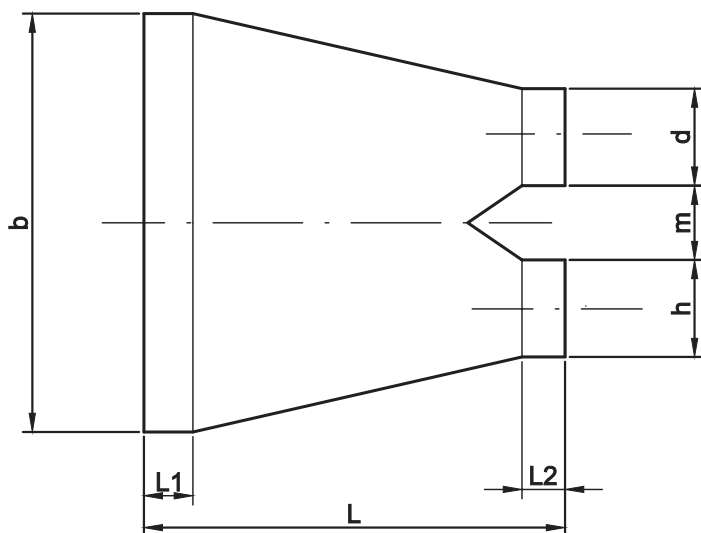




## ROZGAŁĘZIENIE

## MRPE



Wykonanie standardowe:

$$a = c = g$$

$$L1 = L2 = 50 \text{ mm}$$

### PRZYKŁAD ZAMÓWIENIA

Symbol	$a \times b / c \times d / g \times h$ (mm)	$m$ (mm)	$e$ (mm)	$L$ (mm)	
MRPE	400x800/400x200/400x300	.....	.....	.....	
Wykonanie niestandardowe - określić wymiar $m$ , $n$ , $e$ , $L$					