

WYRZUTNIA DACHOWA KOLANOWA (90°)

MWDPF

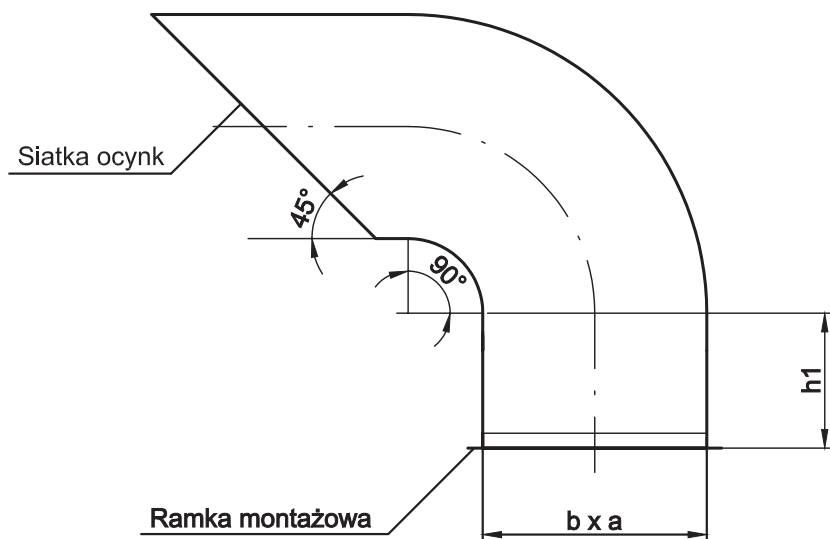
Wykonanie standardowe:

grubość blachy - g dla dłuższego boku:

- < 630 = 0,75 mm
- 631 - 850 = 0,90 mm
- > 851 = 1,10 mm

r = 100 mm

PRZYKŁAD ZAMÓWIENIA	
Symbol	a x b (mm)
MWDPF	630 x 400



a x b [mm]	h1 [mm]	cena PLN/szt
250 x 250	200	65,00
250 x 400	200	95,00
250 x 630	200	180,00
400 x 400	300	116,00
400 x 630	300	215,00
630 x 630	400	262,00
630 x 1000	400	498,00
630 x 1600	400	1030,00
1000 x 1000	500	615,00
1000 x 1600	500	1210,00