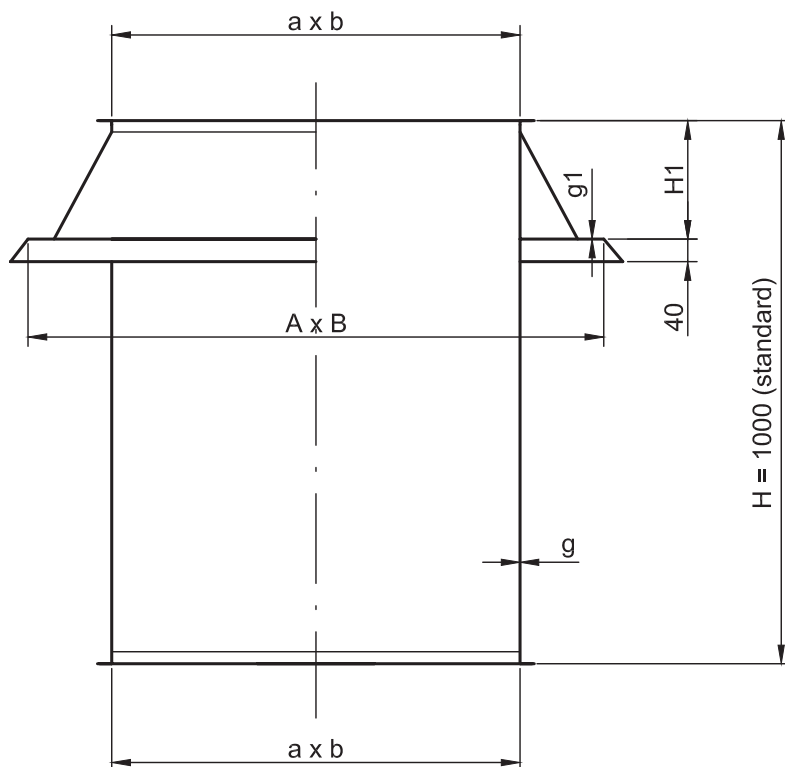


## PODSTAWA DACHOWA

## MPDP



Wykonanie standardowe:

- grubość blachy -  $g$  dla dłuższego boku:
- $< 630 = 0,75$  mm
  - $631 - 850 = 0,90$  mm
  - $> 851 = 1,10$  mm
- grubość blachy -  $g_1$  dla dłuższego boku:
- $< 1000 = 1,50$  mm
  - $> 1000 = 2,00$  mm

### PRZYKŁAD ZAMÓWIENIA

Symbol	$a \times b$ (mm)
MCDPA	400x630

$a \times b$ [mm]	A [mm]	B [mm]	H1 [mm]	cena PLN/szt
250 x 250	485	485	120	174,00
250 x 400	485	635	140	207,00
250 x 630	485	865	190	242,00
400 x 400	660	660	140	254,00
400 x 630	660	890	190	281,00
630 x 630	940	940	190	394,00
630 x 1000	940	1310	285	564,00
630 x 1600	940	1910	310	718,00
1000 x 1000	1410	1410	285	700,00
1000 x 1600	1410	2010	310	916,00