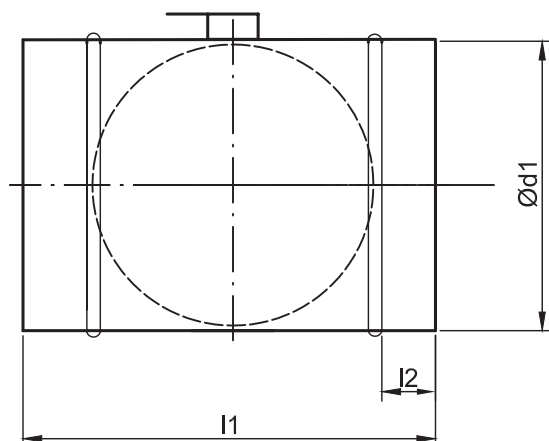


PRZEPUSTNICA JEDNOPŁASZCZYNOWA

MPJO



Wykonanie standardowe:

długość łącznika - l_2

- (\varnothing 100 - 315) = 42 mm

- (\varnothing 355 - 800) = 65 mm

grubość blachy - g:

- (\varnothing 100 - 315) = 0,60 mm

- (\varnothing 355 - 500) = 0,75 mm

- (\varnothing 560) = 0,90 mm

PRZYKŁAD ZAMÓWIENIA

Symbol	$\varnothing d_1$ (mm)
MPJO	400

$\varnothing d_1$ (mm)	l_1 (mm)	mech. ręczny	cena PLN/szt
100	284	metalowy - ocynkowany	36,00
125	284		36,00
160	284		36,00
200	284		42,00
250	284		47,00
315	304		53,00
355	355		60,00
400	400		73,00
450	450		80,00
500	500		85,00
560	560		102,00