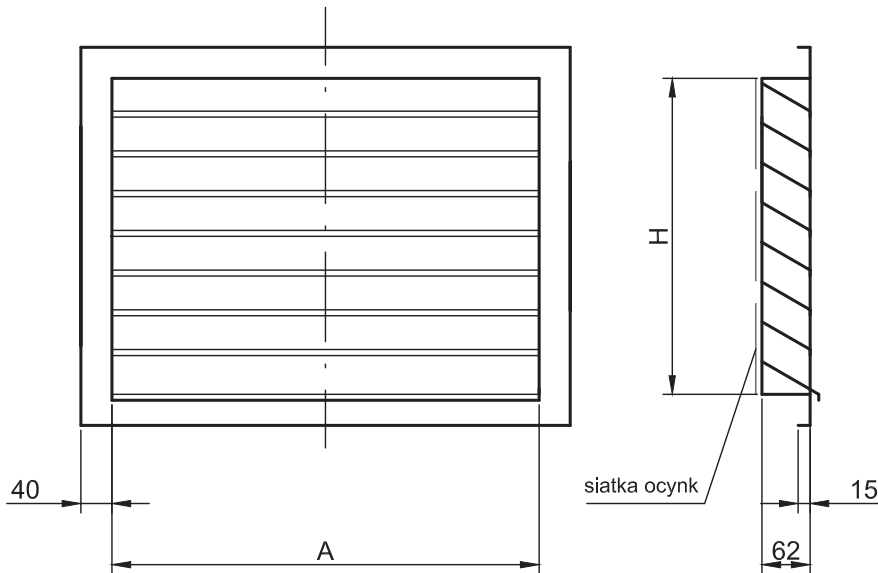


CZERPNIĄ - WYRZUTNIA ŚCIENNA

MCWP

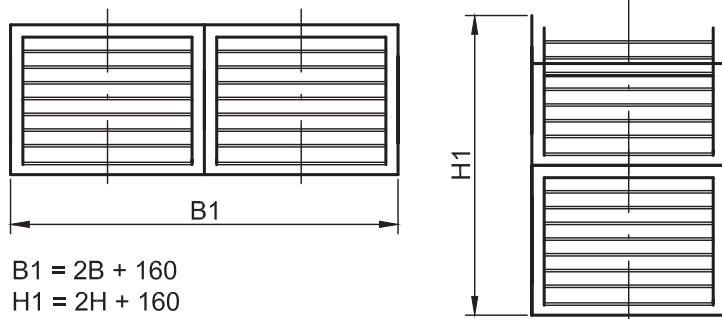


Wykonanie standardowe:

grubość blachy - g = 1,00 mm

PRZYKŁAD ZAMÓWIENIA	
Symbol	B x H (mm)
MCWP	1000x800

Układ czerpni i ramy montażowej dla B>2000 lub H>2000



$$B1 = 2B + 160$$

$$H1 = 2H + 160$$

cena PLN/szt									
H (mm)	B (mm)								
	300	400	600	800	1000	1200	1400	1600	2000
200	106,00	114,00	128,00	154,00	175,00	216,00	238,00	268,00	312,00
300	123,00	132,00	147,00	169,00	199,00	245,00	266,00	299,00	348,00
400	156,00	179,00	190,00	217,00	254,00	306,00	335,00	364,00	421,00
600	176,00	204,00	231,00	255,00	299,00	358,00	389,00	426,00	488,00
800	218,00	247,00	278,00	314,00	359,00	431,00	469,00	511,00	587,00
1000	277,00	312,00	348,00	395,00	427,00	512,00	553,00	597,00	681,00
1200	326,00	359,00	400,00	453,00	497,00	587,00	634,00	681,00	774,00
1400	409,00	451,00	502,00	561,00	616,00	671,00	722,00	776,00	880,00
1600	467,00	515,00	565,00	634,00	691,00	748,00	787,00	866,00	1021,00
2000	599,00	652,00	721,00	790,00	816,00	926,00	999,00	1064,00	1206,00