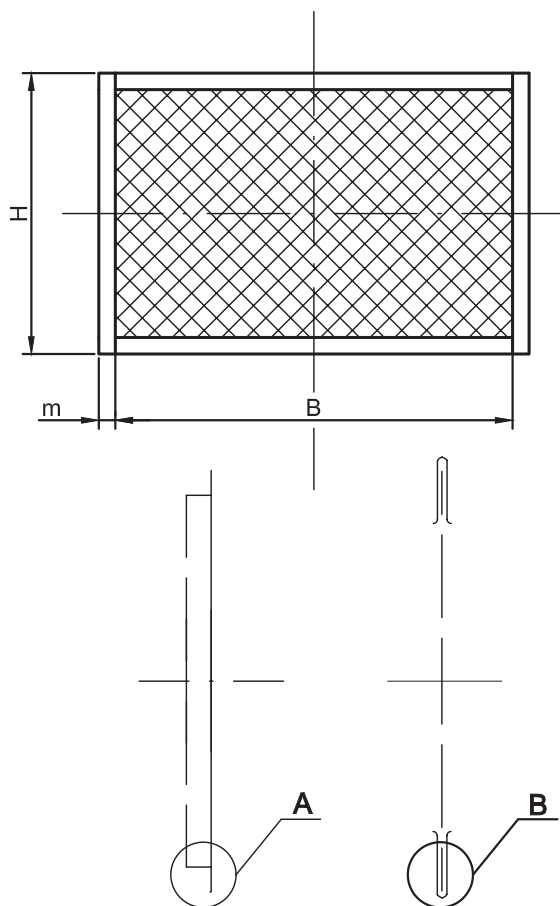


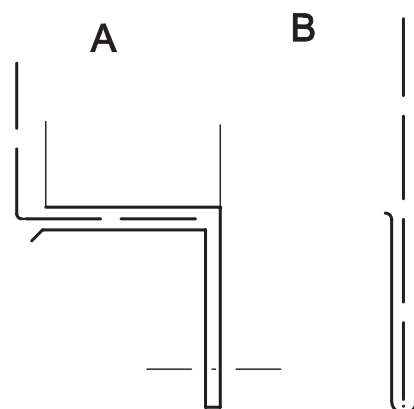
RAMKA Z SIATKĄ

MSPR



Wykonanie standardowe:
 - ramka profil "U" z blachy ocynkowanej
 - ramka profil kanałowy ocynkowany

PRZYKŁAD ZAMÓWIENIA	
Symbol	B x H (mm)
MSPR	400 x 200



cena PLN/szt									
H (mm)	B (mm)								
	300	400	600	800	1000	1200	1400	1600	2000
200	47,00	50,00	53,00	68,00	72,00	77,00	85,00	92,00	108,00
300	50,00	53,00	56,00	72,00	76,00	83,00	90,00	96,00	114,00
400	54,00	55,00	70,00	75,00	77,00	86,00	95,00	99,00	116,00
600	56,00	70,00	75,00	77,00	79,00	90,00	100,00	107,00	131,00
800	72,00	75,00	77,00	79,00	85,00	95,00	114,00	130,00	164,00
1000	76,00	77,00	79,00	85,00	92,00	115,00	136,00	158,00	199,00
1200	79,00	83,00	86,00	91,00	112,00	140,00	167,00	191,00	239,00
1400	86,00	90,00	95,00	111,00	131,00	169,00	194,00	223,00	280,00
1600	96,00	99,00	107,00	130,00	158,00	190,00	224,00	248,00	315,00
2000	114,00	117,00	131,00	165,00	201,00	239,00	280,00	315,00	388,00