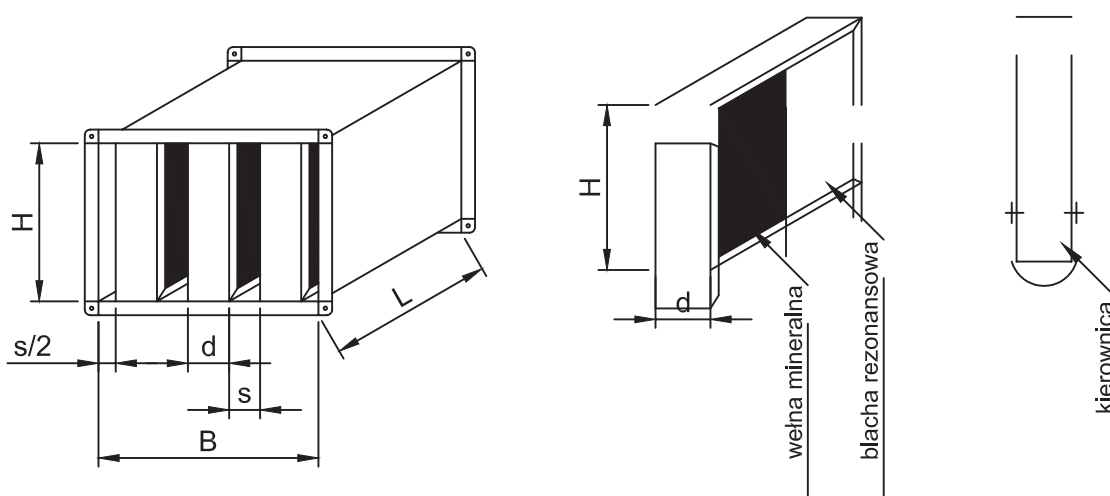


TŁUMIK AKUSTYCZNY PROSTOKĄTNY

MTBP

Tłumiki akustyczne przeznaczone są do redukcji szumów w instalacjach wentylacyjnych i klimatyzacyjnych. Przystosowane są do łączenia z siecią przewodów prostokątnych i kołowych.

PRZYKŁAD ZAMÓWIENIA			
Symbol	grubość kulisy	B x H (mm)	L (mm)
MTBP	200	800 x 600	1250



WYMIARY STANDARDOWE (mm)	
d	100, 200
B	150 - 2000
H	300, 450, 600, 900
L	500, 750, 1000, 1250, 1500, 1750
ramka	30

WARIANTY WYKONANIA

Wkłady typu B wykonane z warstwowych płyt wełny mineralnej zewnętrznie wzmocnionych welonem szklanym i pokryte na przemian płytami rezonansowymi z blachy ocynkowanej (większa skuteczność tłumienia w dolnych pasmach częstotliwości - rozruch wentylatorów).

Standardowa grubość kulisy 100 i 200 mm (300 mm na specjalne zamówienie).

W celu zredukowania strat ciśnienia dodatkowo stosuje się na powierzchniach czołowych kulisy aerodynamiczne kierownice.

MATERIAŁY

Obudowa tłumika

- blacha stalowa ocynkowana
- kołnierze do przyłączenia kanałów (zimno gięty profil 30 mm)
- większe wymiary z dodatkowymi usztywnieniami (L > 1000 mm)

Wkłady tłumiące

- ramy kulisy z blachy stalowej ocynkowanej
- wypełnienie z materiałów dźwiękochłonnych o różnej gęstości, warstwa zewnętrzna pokryta laminowaną warstwą włókna szklanego zabezpieczającego powierzchnie kulisy przed ścieraniem (impregnowana, odporna na wilgoć i butwienie, niepalna, wytrzymująca prędkość powietrza do 20 m/s)

* cena na zapytanie