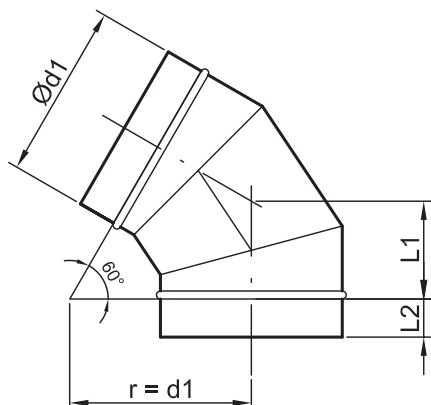


KOLANO SEGMENTOWE 60°

MKOS 60



Wykonanie standardowe:
długość łącznika - L2

- (Ø 100 - 315) = 42 mm
- (Ø 355 - 560) = 65 mm

grubość blachy - g:

- (Ø 100 - 315) = 0,60 mm
- (Ø 355 - 500) = 0,75 mm

promień - r = d1

PRZYKŁAD ZAMÓWIENIA

Symbol	Ø d1 (mm)	kąt (°)
MKOS	400 /	60

Ød1 (mm)	r = d1		r = 1,5 d1		cena PLN/szt
	L1 (mm)	pow. (m2)	L1 (mm)	pow. (m2)	
100	58	0,070	87	0,087	21,50
125	72	0,099	109	0,125	26,10
160	92	0,143	139	0,186	30,30
200	115	0,206	174	0,273	31,50
250	144	0,339	218	0,434	33,40
315	182	0,481	274	0,647	40,00
355	205	0,588	309	0,799	53,20
400	231	0,773	348	1,041	66,40
450	260	0,941	392	1,280	84,60
500	290	1,127	435	1,546	104,00

cena kolan r=1,5d1 współczynnik 1,5