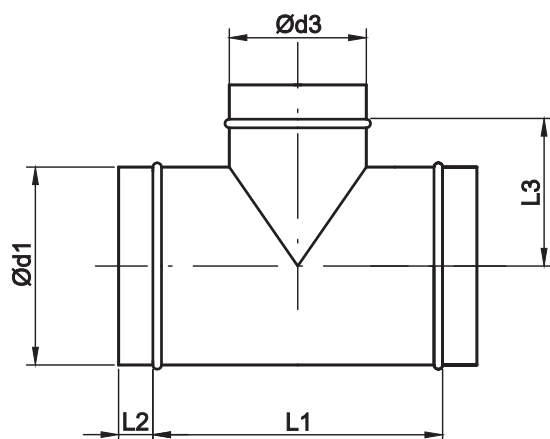


TRÓJNIK SYMETRYCZNY

MTOS



Wykonanie standardowe:

długość łącznika - L_2

- ($\varnothing 100 - 315$) = 42 mm

- ($\varnothing 355 - 500$) = 65 mm

grubość blachy - g :

- ($\varnothing 100 - 315$) = 0,60 mm

- ($\varnothing 355 - 500$) = 0,75 mm

promień - $r = d_1$

PRZYKŁAD ZAMÓWIENIA		
Symbol	$\varnothing d_1$ (mm)	$\varnothing d_3$ (mm)
MTOS	400 / 315	

$\varnothing d_1$ (mm)	$\varnothing d_3$ (mm)	L_1 (mm)	L_3 (mm)	cena PLN/szt
100	80	180	100	19,40
	100	200	100	19,60
125	80	180	125	20,10
	100	200	125	20,60
	125	225	125	21,50
160	100	200	125	21,30
	125	225	125	23,20
200	100	200	150	26,20
	125	225	150	27,10
	160	260	150	32,00
	200	300	150	35,40
250	100	200	175	30,10
	125	225	175	32,00
	160	260	175	37,00
	200	300	175	42,80
315	250	350	175	53,00
	125	275	230	39,50
	160	310	230	41,30
	200	350	230	50,20
355	250	400	230	61,70
	315	465	230	84,10
	160	285	265	48,50
	200	375	265	58,40
400	250	425	265	68,80
	315	440	265	87,40
	355	480	285	98,80
	200	400	300	67,20
400	250	450	300	75,80
	315	515	300	91,70
	355	555	300	108,80
	400	600	300	122,70

$\varnothing d_1$ (mm)	$\varnothing d_3$ (mm)	L_1 (mm)	L_3 (mm)	cena PLN/szt
450	200	400	325	74,60
	250	450	325	85,00
	315	515	325	106,30
	355	555	325	121,00
	400	600	325	136,30
500	450	650	325	145,20
	250	450	350	94,20
	315	515	350	120,80
	355	555	350	135,00
	400	600	350	149,90
	450	650	350	169,10
500	700	350	188,30	