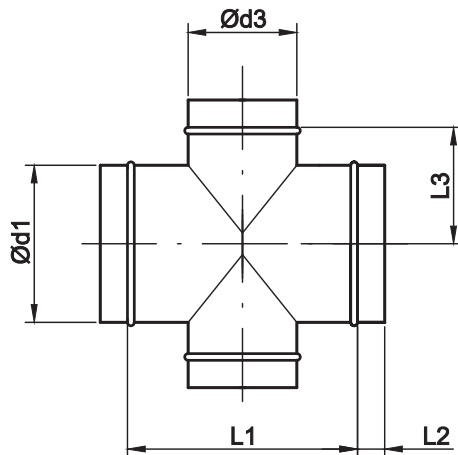


CZWÓRNIK SYMETRYCZNY

MXOS



Wykonanie standardowe:

długość łącznika - L_2

- ($\varnothing 100 - 315$) = 42 mm

- ($\varnothing 355 - 500$) = 65 mm

grubość blachy - g :

- ($\varnothing 100 - 315$) = 0,60 mm

- ($\varnothing 355 - 500$) = 0,75 mm

PRZYKŁAD ZAMÓWIENIA

Symbol	$\varnothing d_1$ (mm)	$\varnothing d_3$ (mm)
MXOS	400 / 315	

$\varnothing d_1$ (mm)	$\varnothing d_3$ (mm)	L_1 (mm)	L_3 (mm)	cena PLN/szt
100	80	180	100	25,00
	100	200	100	26,00
125	80	180	125	25,50
	100	200	125	26,00
160	100	200	125	26,60
	125	225	125	29,00
200	100	200	150	32,80
	125	225	150	39,00
	160	260	150	41,50
	200	300	150	44,00
250	100	200	175	39,00
	125	225	175	41,60
	160	260	175	48,10
	200	300	175	55,60
	250	350	175	68,90
315	125	275	230	51,40
	160	310	230	54,00
	200	350	230	65,30
	250	400	230	80,20
	315	465	230	109,00
355	160	285	265	67,90
	200	375	265	81,70
	250	425	265	96,30
	315	440	265	122,00
	355	480	285	138,20
400	200	400	300	100,80
	250	450	300	113,70
	315	515	300	137,50
	355	555	300	162,00
	400	600	300	184,00

$\varnothing d_1$ (mm)	$\varnothing d_3$ (mm)	L_1 (mm)	L_3 (mm)	cena PLN/szt
450	200	400	325	112,00
	250	450	325	127,50
	315	515	325	160,00
	355	555	325	181,50
	400	600	325	204,00
	450	650	325	218,00
500	250	450	350	141,30
	315	515	350	181,20
	355	555	350	202,50
	400	600	350	225,00
	450	650	350	254,00
	500	700	350	282,00